

2022年度入学試験
一般方式 試験問題

算 数

注 意

1. 開始のチャイムが鳴るまで開いてはいけません。
2. 受験番号を解答用紙の2カ所に書き，答えはすべて解答用紙に書きなさい。
3. 問題は，**1**から**6**までで，5 ページにわたって印刷してあります。
4. 終了のチャイムが鳴ったら，すぐに筆記用具を置きなさい。

セントヨゼフ女子学園中学校

1 次の計算をしなさい。

(1) 202×198

(2) 3.4×1.5

(3) $(32 - 27) \times 4$

(4) $2\frac{2}{3} - \frac{7}{4}$

(5) $3.12 \div 2.4 - 0.3$

(6) $23 \times 9 + 17 \times 9$

(7) $\frac{1}{1 \times 3} + \frac{1}{3 \times 5} + \frac{1}{5 \times 7} + \frac{1}{7 \times 9}$

(8) $3.3 \div \left(\frac{3}{2} - 0.4\right) - \frac{4}{3}$

2 次の にあてはまる数を答えなさい。

(1) ある商品を 個仕入れたところ、全体の 35% である 1400 個が売れました。

(2) 縮尺 しゆくしゃく 2 万 5 千分の 1 の地図上で 28 cm ある道の実際の長さは km です。

この道を時速 15 km の自転車で走ると 分かかります。

(3) $\frac{1}{9}$ より大きく $\frac{1}{6}$ より小さい数で、分母が 36 の分数は です。

(4) 240 g の水に食塩を g 入れると 20% の食塩水になります。

(5) $\frac{\bigcirc}{42}$, $\frac{252}{\bigcirc}$ のどちらの数も整数となるとき、 \bigcirc にあてはまる整数は全部で 個です。ただし、 \bigcirc には同じ数があてはまりません。

3 次の問いに答えなさい。

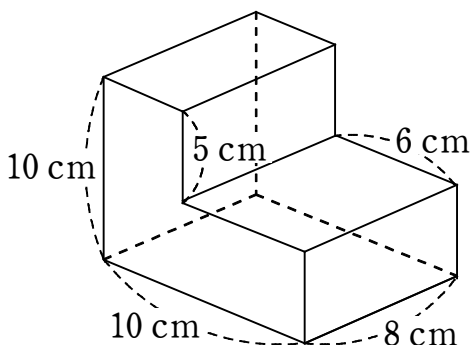
(1) 池の生態系を調べるために生物を 250 匹捕まえたところ、下の表のようになりました。
ひきつか
 このとき、次の問いに答えなさい。

生物	数
テナガエビ	75
カワアナゴ	50
フナ	35
クサガメ	40
コイ	50
計	250

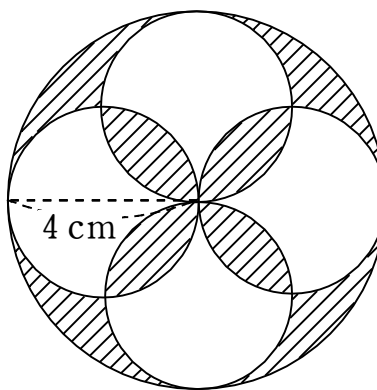
① テナガエビの割合は全体の何%ですか。

② この池に 1500 匹の生物が生息しているとするとき、コイは何匹いると考えることができますか。

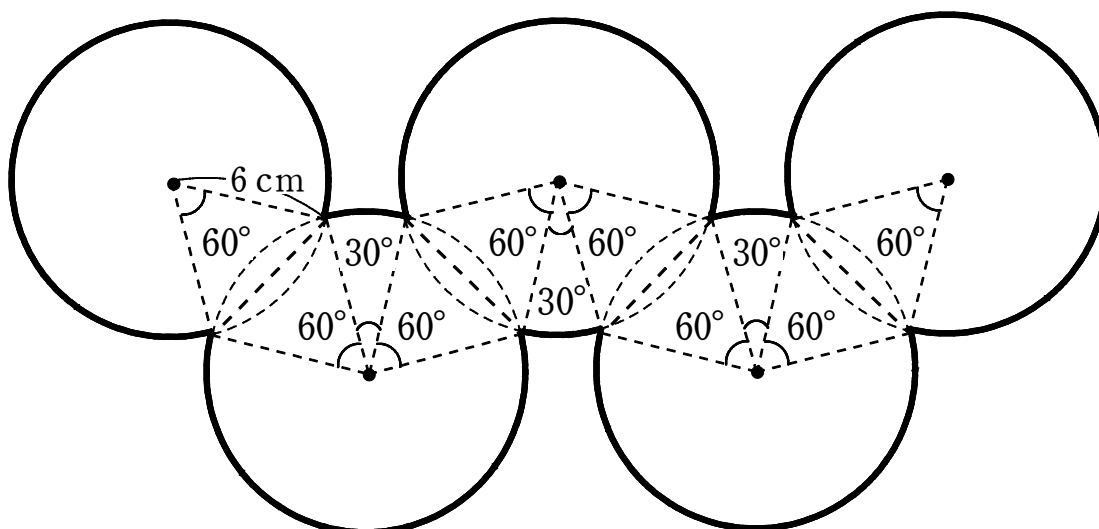
(2) 下の図は直方体を組み合わせてできた立体です。この立体の体積を求めなさい。



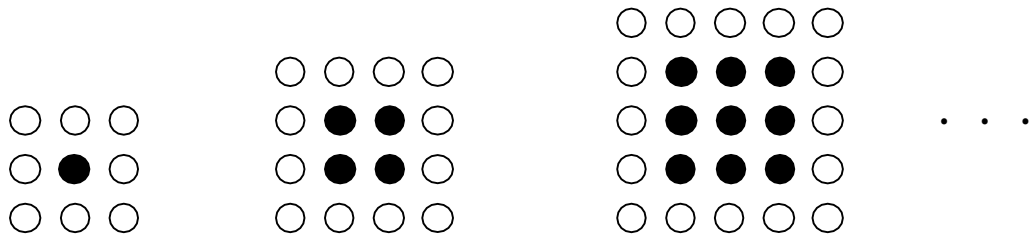
(3) しゃせん 斜線部分の面積を求めなさい。
 ただし、円周率は 3.14 とします。



(4) 下の図のように、半径 6 cm の同じ円を 5 つ重ね合わせるとき、この図形の周りの長さを求めなさい。ただし、円周率は 3.14 とします。



4 下の図のように、黒いおはじきをとりかこんで、白いおはじきを並べます。このとき、次の問いに答えなさい。



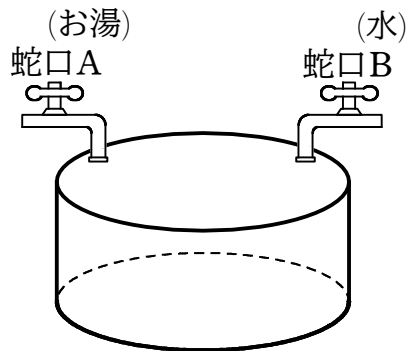
(1) 黒いおはじきと白いおはじきの数を表にしました。ア，イ，ウにあてはまる数はそれぞれいくつですか。

黒いおはじきの数	1	4	9	16	...	49
白いおはじきの数	8	12	ア	イ	...	ウ

(2) 黒いおはじきと白いおはじきの数があわせて 169 個であるとき、黒いおはじきと白いおはじきの数はそれぞれ何個ありますか。

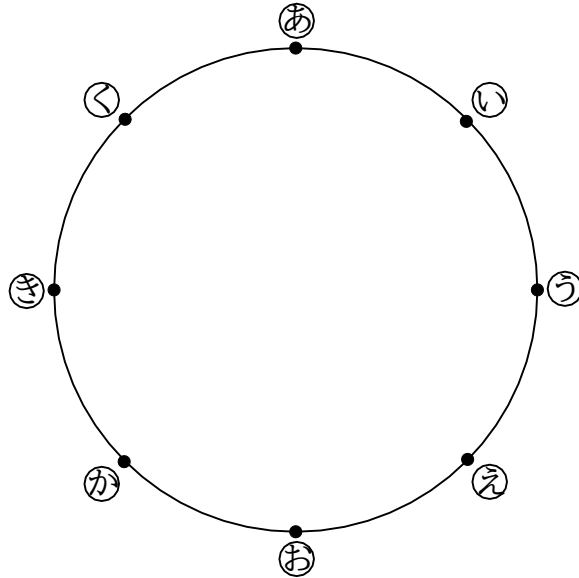
5 家にいるさくらさんは、お母さんから「今仕事が終わったよ。あと 20 分で帰るから待っていてね。」と言われました。さくらさんは疲れたお母さんが家に帰ってきたとき、すぐにお風呂へ入れるようにお湯を入れておこうと考えました。さくらさんの家の浴そうは、直径 1 m の円を底面とした、円柱の形をしています。

また、図のように蛇口 A からはお湯、蛇口 B からは水が出るようになっており、お湯と水の出る速さをそれぞれ機械で設定できます。この時期はお湯と水を 4 : 1 の割合で入れると最適な温度になるそうです。このとき、次の問いに答えなさい。ただし、円周率は 3 とします。



- (1) 深さ 60 cm まで 12 分で最適なお湯を入れるためには、蛇口 A から出るお湯の速さと蛇口 B から出る水の速さをそれぞれ毎分何リットルにすればよいですか。
- (2) (1) の設定でお湯を入れると、16 分でお風呂の浴そうが満水になります。このとき、浴そうの深さは何 cm ですか。
- (3) さくらさんはあわてていたので蛇口 A だけを開いてお湯を入れはじめましたが、水を入れていないことに気がついて、3 分後に蛇口 B を開いて水を入れはじめました。残り 9 分で深さ 60 cm まで最適なお湯を入れるとき、蛇口 B から水を毎分何リットルの速さで入れればよいですか。

- 6 半径 2 cm の円の円周を 8 等分した点を図のように㉠～㉨とします。点 A は㉢を出発して 1 秒間に 1 つとなりの点へ時計回りに動き、点 B は㉡を出発して 1 秒間に 3 つとなりの点へ時計の逆回りに動くとします。3 点㉠, A, B を直線でつないでできる図形について、次の問いに答えなさい。



- (1) 出発してから、1 秒後、2 秒後、3 秒後、4 秒後の図をそれぞれかきなさい。
- (2) 1 秒後、2 秒後の図形の面積をそれぞれ求めなさい。

これで問題は終わりです。